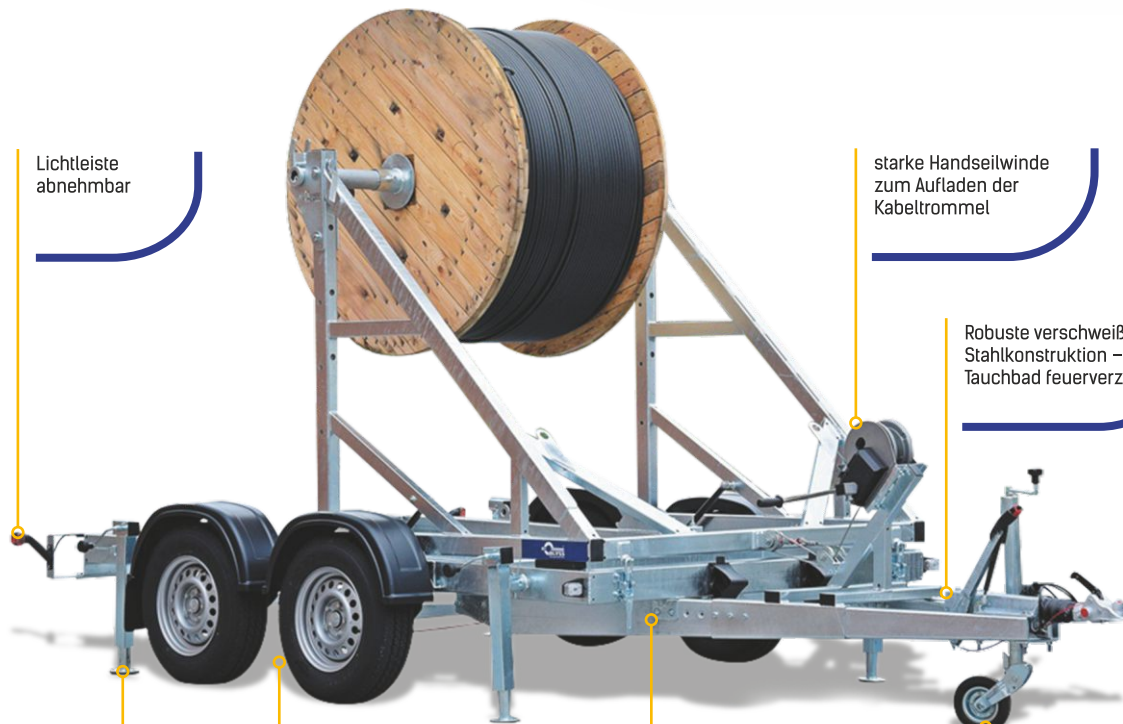


# Kabeltrommel- transporter

*...mehr als nur Standard*



Lichtleiste  
abnehmbar

starke Handseilwinde  
zum Aufladen der  
Kabeltrommel

Robuste verschweißte  
Stahlkonstruktion –  
Tauchbad feuerverzinkt

massive Stützen, für  
hohe Standfestigkeit  
des Anhängers

verstärkte  
Qualitätsbereifung für  
den Transport von  
schweren Lasten

V-Deichsel bietet  
höchsten Fahr- und  
Sicherheitskomfort

stabiles Stützrad für  
sicheres Abstellen des  
beladenen Anhängers

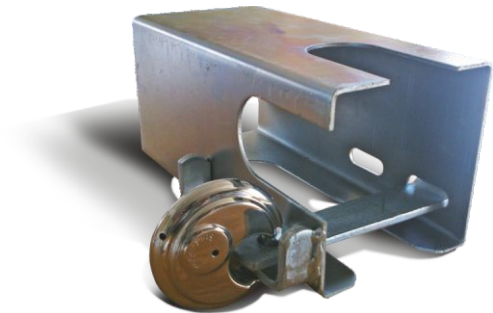



## KABELTROMMELTRANSPORTER

Geeignet für Kabeltrommel bis zu einem Durchmesser von ca. 2,40 m und einer Breite von ca. 1,60 m

\* Trommel mit 260 cm Durchmesser kann mit Gabelstapler geladen werden.

# ZUSATZAUSSTATTUNG



 Diebstahtsicherung



 höhenverstellbare Zugdeichsel



 elektrische Seilwinde



 Reserverad

Anhängertyp	Gesamtgewicht (kg)	Eigengewicht (kg)	Nutzlast (kg)	Außenmaße LxBxH (cm)	Anzahl der Achsen	Räder	Gebremste Achse	Stützrad
Kabelt. 2,7t.	2700	840	1860	475x232x217	2	185R14C	+	+
Kabelt. 3,0t.	3000	840	2160	475x232x217	2	185R14C	+	+
Kabelt. 3,5t.	3500	840	2660	475x232x217	2	185R14C	+	+



**BLYSS transporttechnik GmbH**  
 Sonnenbergstr. 5 a  
 38723 Seesen  
 Tel.: 05381/98070-0  
 Fax: 05381/98070-49  
 E-mail: [info@blyss.de](mailto:info@blyss.de)  
[www.trailer-world.de](http://www.trailer-world.de)

**BLYSS transporttechnik GmbH**  
 Dieselstr. 8  
 85084 Reichertshofen  
 Tel.: 08453/4367892  
 Fax: 08453/4367894  
 E-mail: [rh@blyss.de](mailto:rh@blyss.de)  
[www.anhaenger-bayern.de](http://www.anhaenger-bayern.de)

**BLYSS transporttechnik GmbH**  
 Burenkamp 18-20  
 46286 Dorsten - Wulfen  
 Tel.: 02369/98485-0  
 Fax: 02369/98485-29  
 E-mail: [dorsten@blyss.de](mailto:dorsten@blyss.de)  
[www.anhaenger.ruhr](http://www.anhaenger.ruhr)